

# REL-OR2/L- 24AC/2X21 - Relé único



2903690

<https://www.phoenixcontact.com/br/produtos/2903690>

Tenha em atenção que os dados exibidos neste documento PDF são gerados a partir de nosso catálogo online. Encontre os dados completos na documentação do usuário. Aplicam-se nossas Condições Gerais de Utilização para downloads.



Relé octal plugável com contatos de potência, 2 inversores, chave de teste, indicação mecânica de posição de ligação, tensão de bobina: 24 V AC

## Dados comerciais

Código	2903690
Unidades por embalagem	10 Unidade
Quantidade mínima de pedido	10 Unidade
Chave de produto	DK6193
GTIN	4046356759038
Peso por unidade (inclusive embalagem)	86,22 g
Peso por unidade (exclusive embalagem)	86,22 g
País de origem	PL

## Dados técnicos

### Propriedades do artigo

Modo de operação	100 % ED
Vida útil mecânica	ca. $2 \times 10^7$ ciclos de manobras

### Propriedades de isolamento

Isolamento	Isolamento básico
Categoria de sobretensão	III
Grau de impurezas	3

### Status de atualização de dados

Data da última atualização de dados	05.09.2025
-------------------------------------	------------

### Características elétricas

Potência de dissipação máxima com condição nominal	2,59 W
Tensão de teste (Enrolamento/contato)	2,5 kV <sub>eff</sub> (50 Hz, 1 min., enrolamento/contato)
Tensão de teste (Contato/contato)	2 kV <sub>eff</sub> (50 Hz, 1 min., contato/contato)
Tensão de teste (Contato reversível/contato reversível)	2 kV <sub>eff</sub> (50 Hz, 1 min., contato reversível/contato reversível)
Tensão de isolamento nominal	250 V AC
Tensão de teste	4 kV

### Dados da entrada

#### Lado de excitação

Tensão nominal de entrada $U_N$	24 V AC
Faixa de tensão de entrada	20,4 V AC ... 26,4 V AC (20 °C)
Frequência de rede	50/60 Hz
Comportamento de comutação do acionamento	monoestável
Típica corrente de entrada com $U_N$	108 mA
Tempo de resposta típico	5 ms ... 15 ms (de acordo com a posição da fase)
Faixa de tempo de retorno típico	5 ms ... 20 ms (de acordo com a posição da fase)
Indicação de estado	LED (amarelo)

### Dados de saída

#### Comutar

Tipo de contato de comutação	2 inversores
Tipo de contato de comutação	Contato simples
Material de contato	AgNi
Tensão de comutação máxima	250 V AC/DC
Tensão de comutação mínima	10 V (com 24 mA)
Corrente-limite permanente	10 A
Corrente de ligação máxima	30 A (20 ms, contato NA)
Corrente de comutação mínima	10 mA (com 24 V)

# REL-OR2/L- 24AC/2X21 - Relé único



2903690

<https://www.phoenixcontact.com/br/produtos/2903690>

Potência de desligamento (carga ôhmica) máxima	240 W (com 24 V DC)
	124 W (com 48 V DC)
	108 W (com 60 V DC)
	52 W (com 110 V DC)
	48 W (com 220 V DC)
	2500 VA (com 250 V AC)
Potência de desligamento mínima	0,24 W
Capacidade de comando	2 A (com 24 V, DC13)
	0,22 A (com 120 V, DC13)
	0,11 A (com 250 V, DC13)
	3 A (com 24 V, AC15)
	3 A (com 120 V, AC15)
	1,5 A (com 240 V, AC15)
Carga de motor conforme UL 508	1/2 HP, 240 V AC (contato normalmente aberto)

## Dados de conexão

Tipo de conexão	Conexão de encaixe
-----------------	--------------------

## Medidas

Largura	35 mm
Altura	35 mm
Profundidade	54,4 mm

## Condições ambientais e de vida útil operacional

### Condições ambientais

Grau de proteção	RT I
Temperatura ambiente (funcionamento)	-40 °C ... 55 °C
Temperatura ambiente (armazenamento/transporte)	-40 °C ... 85 °C

## Certificações

### Teste de gases nocivos

Identificação	ISA-S71.04. G3 Harsh Group
	EN 60068-2-60

## Normas e disposições

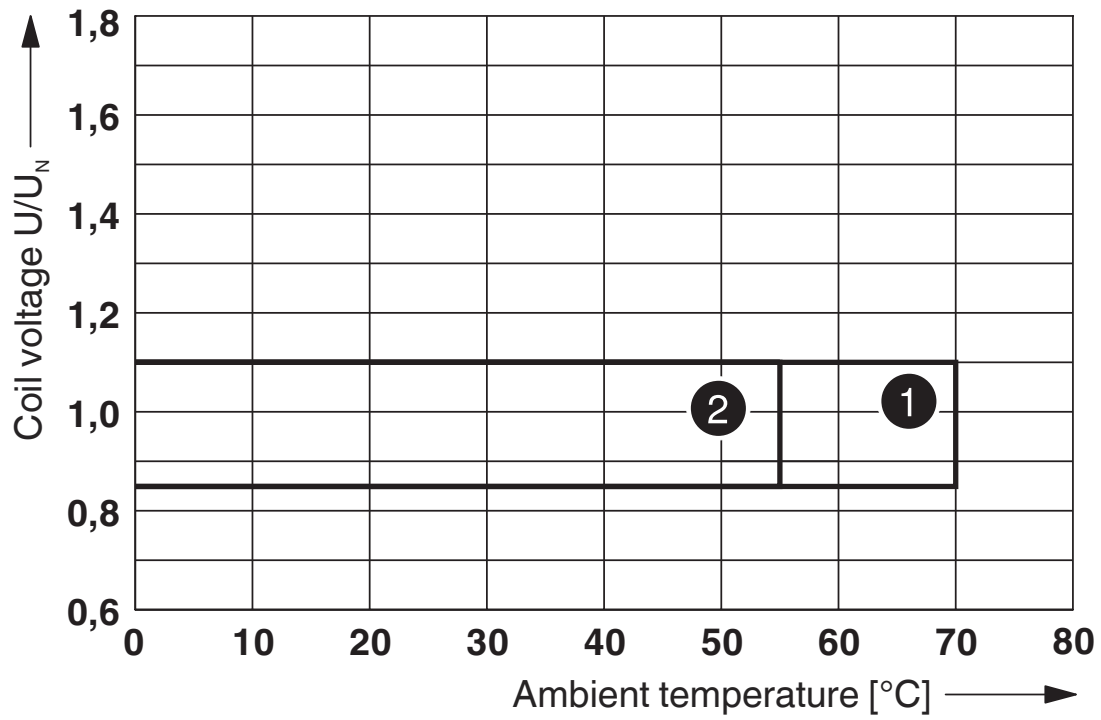
Normas / Determinações	IEC 60664
	IEC 61810

## Montagem

Posição de montagem	opcional
---------------------	----------

Desenhos

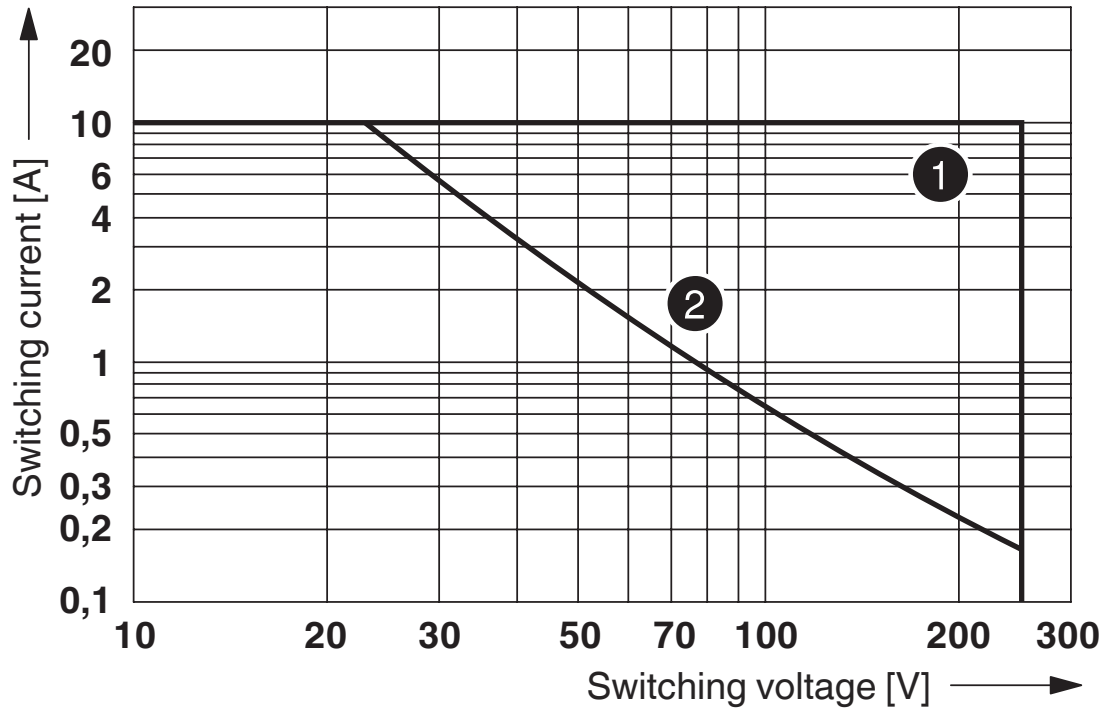
Diagrama



- ① DC coils
- ② AC coils

Faixa de tensão operacional

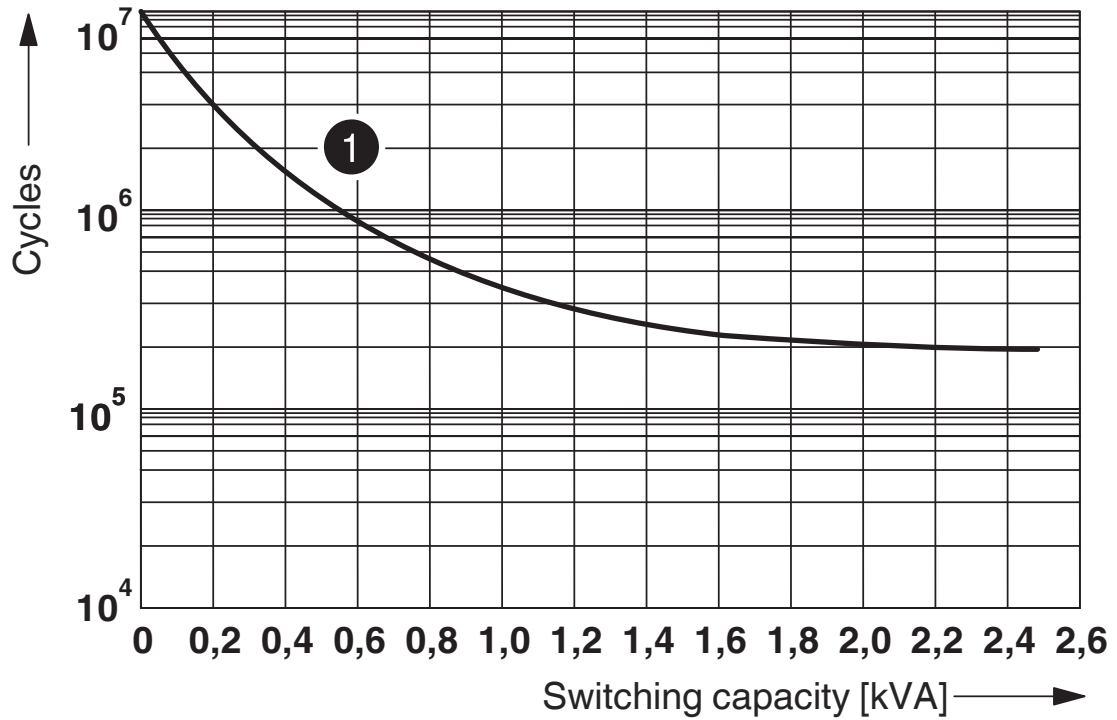
Diagrama



- ① AC, ohmic load
- ② DC, ohmic load

Potência de desligamento

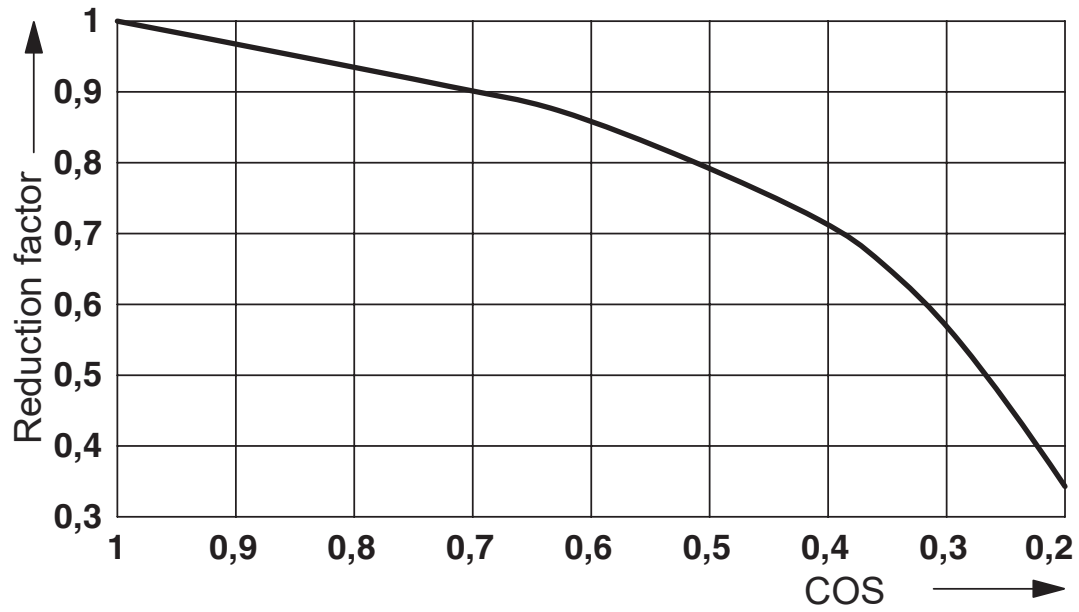
Diagrama



250 V AC, ohmic load

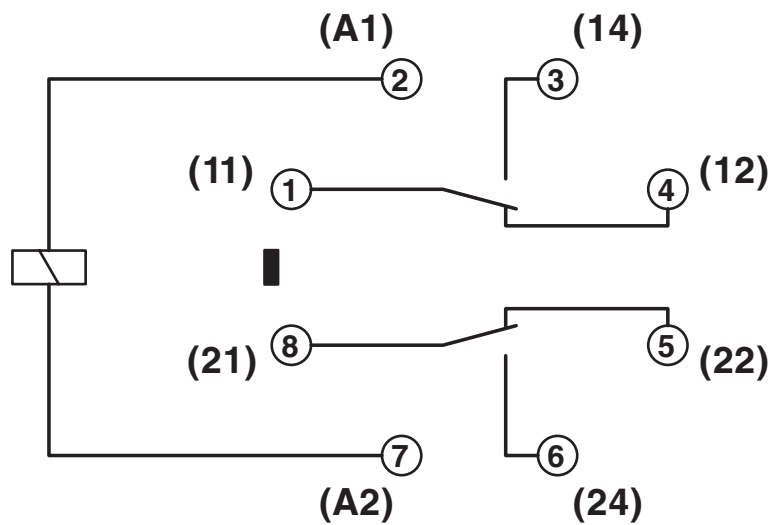
Vida útil elétrica

Diagrama



Fator de redução de vida útil

Diagrama de circuitos



# REL-OR2/L- 24AC/2X21 - Relé único



2903690

<https://www.phoenixcontact.com/br/produtos/2903690>

## Classificações

### UNSPSC

UNSPSC 21.0	39122300
-------------	----------



# REL-OR2/L- 24AC/2X21 - Relé único



2903690

<https://www.phoenixcontact.com/br/produtos/2903690>

## Environmental product compliance

### EU RoHS

Cumpre os requisitos segundo a diretiva RoHS	Sim, Sem regras de exceção
--	----------------------------

### China RoHS

Environment friendly use period (EFUP)	EFUP-E
	Nenhuma substância perigosa acima dos valores-limite

### EU REACH SVHC

Nota sobre as substâncias candidatas do REACH (n.º CAS)	Nenhuma substância com uma concentração em massa superior a 0,1%
---	--

Phoenix Contact 2026 © - Todos os direitos reservados  
<https://www.phoenixcontact.com>

PHOENIX CONTACT Ind. Com. Ltda.  
Av. das Nações Unidas, 11.541, 19º andar - Brooklin Paulista  
CEP:04578-000 - São Paulo/SP - Brasil  
(11) 3871-6400  
[vendas@phoenixcontact.com.br](mailto:vendas@phoenixcontact.com.br)