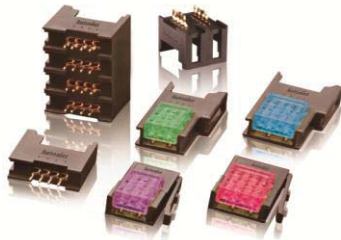


SÉRIE CNE

■ CONECTOR PARA DIVERSAS APLICAÇÕES

Autonics

Sensores & Controladores



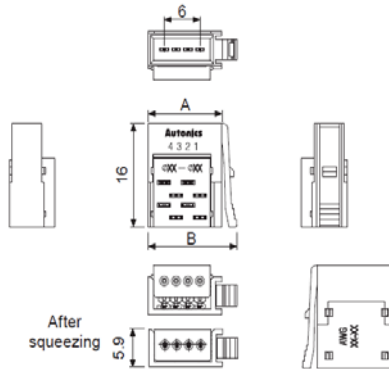
■ DESCRIÇÃO

A Série CNE são conectores compactos e altamente confiáveis para conexões cabo/cabo, cabo/placa ou conexão nos módulos ARD e AFE. O seu sistema alto decapante permite uma redução significativa no tempo de conexão e esforço. Ampla gama de modelos para diversas bitolas. Tensão nominal 250 VAC/VDC. Corrente nominal max. 3Amp

■ DIMENSÕES

Tomada de montagem em fio

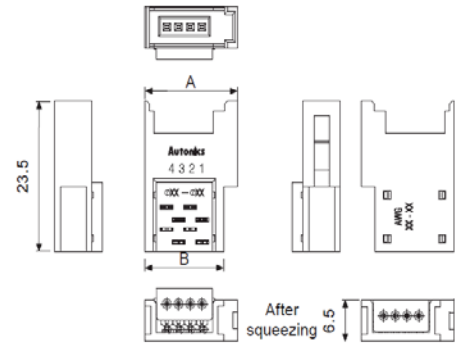
(unit: mm)



Pins	Model	A	B
3	CNE-P03-□	10.5	14.5
4	CNE-P04-□	12.5	16.5

Tomada de montagem em fio

(unit: mm)



Pins	Model	A	B
3	CNE-S03-□	13.8	11.5
4	CNE-S04-□	15.8	13.5

Modelo para 3 vias	Modelo para 4 vias	Cor	Área nominal do cabo em mm²	Diâmetro externo do cabo em mm
CNE-P'03-WT	CNE-P'04-WT	Transparente	de 0.05 à 0.08 (de 30 à 28 AWG)	0.6 à 0.8
CNE-P'03-YG	CNE-P'04-YG	Verde-Amarelo		0.8 à 1.0
CNE-P'03-VT	CNE-P'04-VT	Violeta		1.0 à 1.2
CNE-P'03-RE	CNE-P'04-RE	Vermelho	de 0.13 à 0.21 (de 26 à 24 AWG)	0.8 à 1.0
CNE-P'03-YW	CNE-P'04-YW	Amarelo		1.0 à 1.2
CNE-P'03-OG	CNE-P'04-OG	Laranja		1.2 à 1.6
CNE-P'03-GN	CNE-P'04-GN	Verde		1.0 à 1.2
CNE-P'03-BL	CNE-P'04-BL	Azul	de 0.32 à 0.5 (de 22 à 20 AWG)	1.2 à 1.6
CNE-P'03-GY	CNE-P'04-GY	Cinza		1.6 à 2.0

Temp. de trabalho -20°C à 85°C (Aplicando 1Amp); -20°C à 75°C (Aplicando 2Amp); -20°C à 60°C (Aplicando 3Amp).

NCM

85369090

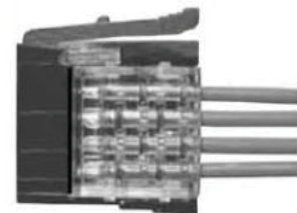
¹ P=Conector tipo plug (macho) S=Conector tipo Soquete (Fêmea) substituir pela opção desejada na chave de código.

■ CONEXÕES

1º Seleccione o conector desejado



2º Verifique a posição e insira os cabos de acordo com a numeração dos pinos. Certifique-se que os cabos estão inseridos até o final do conector.



3º Pressione o conector inserindo o corpo dentro da tampa utilizando uma ferramenta como por exemplo um alicate.



4º Verifique se o conector foi inserido corretamente.

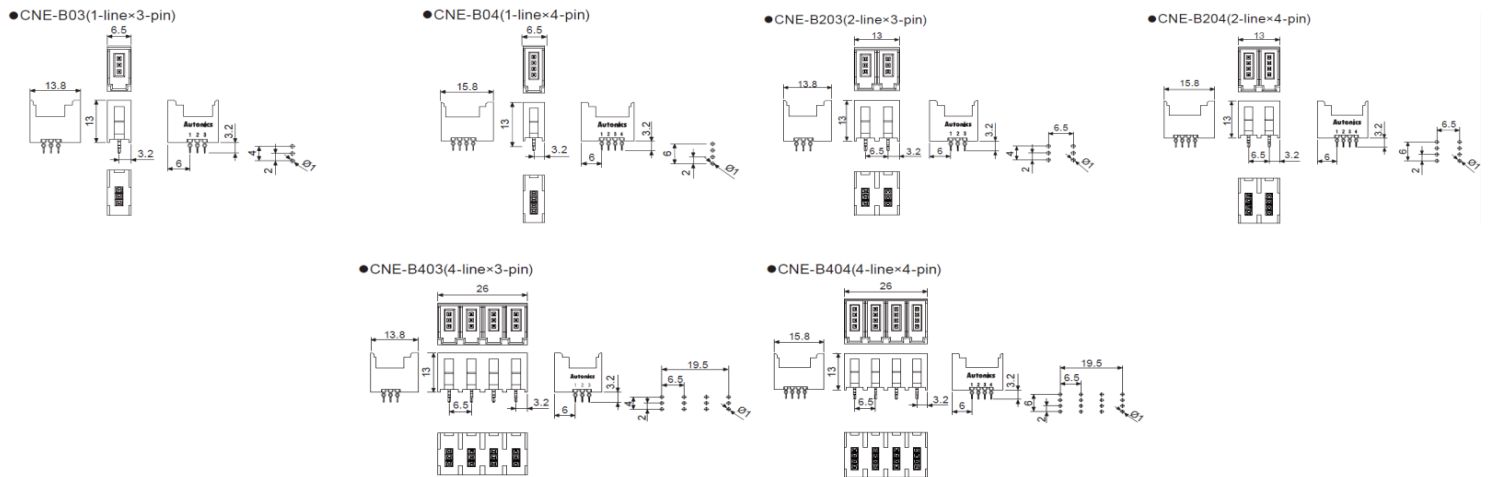


Não conectado corretamente

SÉRIE CNE

■ CONECTOR PARA DIVERSAS APLICAÇÕES

■ DIMENSÕES



Modelo para 3 vias	Modelo para 4 vias	Número de linhas	Detalhes Técnicos
CNE-B03	CNE-B04	1	Conector para montagem em PCI com corpo em plástico PCABS (UL94-V0) e terminais em C5210 (ouro 0.2 microns)
CNE-B203	CNE-B204	2	
CNE-B403	CNE-B404	4	

Temp. de trabalho -20°C à 85°C (Aplicando 1Amp); -20°C à 75°C (Aplicando 2Amp); -20°C à 60°C (Aplicando 3Amp).

NCM

85369090

SÉRIE PT

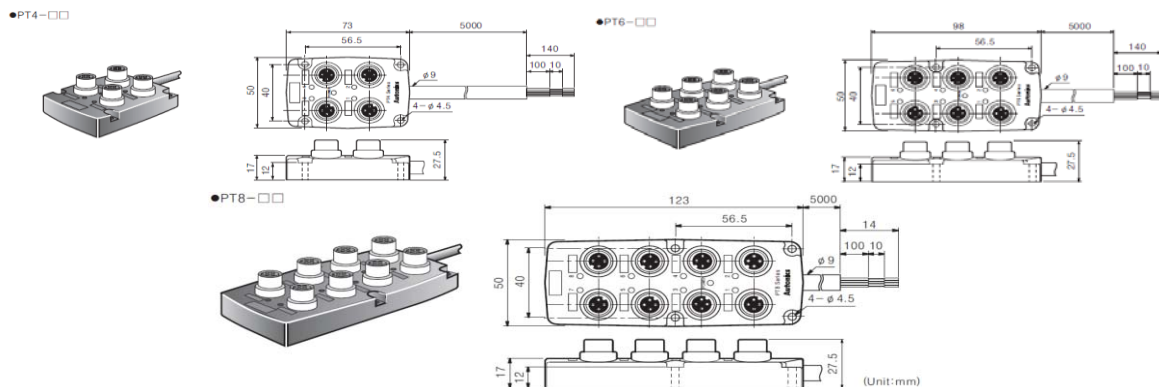
■ CAIXA PARA DISTRIBUIÇÃO DE SENSORES

■ DESCRIÇÃO



A Série PT é uma caixa de distribuição de sensores com leds vermelhos indicativos de atuação e leds verdes de indicação de alimentação. Permite conectar vários sensores por uma única alimentação. Mais conveniência para instalação. Grau de proteção IP66 (Estrutura a prova d'água com IP67 quando utilizado com a tampa de vedação protetora P96-M12-1). Conectores M12: 4 pinos, 3 ou 2 fios. Cabo com 3 metros de comprimento.

■ DIMENSÕES



Modelo	Alimentação	Número de conexões	Tipo de sensor para conexão	Sinal
PT4-2D	12-24 VDC (10-30 VDC)	4 CONECTORES	Sensores DC, 2 fios	-
PT4-3DN			Sensores DC, 3 fios, NPN	NPN
PT4-3DP			Sensores DC, 3 fios, PNP	PNP
PT6-2D		6 CONECTORES	Sensores DC, 2 fios	-
PT6-3DN			Sensores DC, 3 fios, NPN	NPN
PT6-3DP			Sensores DC, 3 fios, PNP	PNP
PT8-2D		8 CONECTORES	Sensores DC, 2 fios	-
PT8-3DN			Sensores DC, 3 fios, NPN	NPN
PT8-3DP			Sensores DC, 3 fios, PNP	PNP

Temp. de trabalho de -25°C à 70°C. Temp. de armazenamento -30°C à 80°C

NCM

85444200 Pag 57

SÉRIE CI/CL

■ CABOS PARA SENSORES

Sensores & Controladores



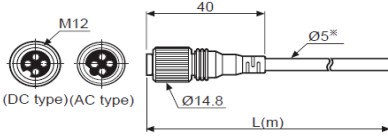
■ DESCRIÇÃO

Cabo com conectores M12 ou M8, para sensores indutivos, capacitivos e fotoelétricos, disponíveis com 2m, 3m, 5m, 7m ou 10m, com ângulo de 180 graus (CID) ou 90 graus (CLD). Revestimento em PUR (Poliuretano)

■ DIMENSÕES

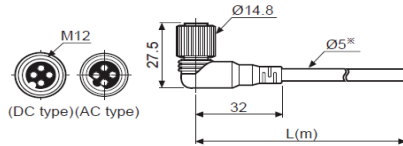
■ CONEXÕES

- CID2-□, CID2-□-I ● CID3-□ ● CIDH4-□
- CIA2-□, CIAH2-□



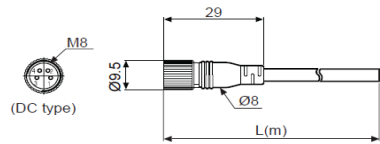
※ Cable diameter of CIDH4-□, CIAH2-□ is Ø6.

- CLD2-□, CLD2-□-I ● CLD3-□ ● CLDH4-□
- CLA2-□, CLAH2-□

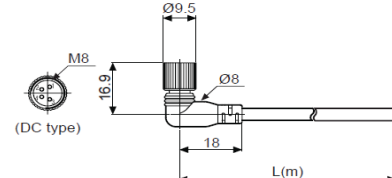


※ Cable diameter of CLDH4-□, CLAH2-□ is Ø6.

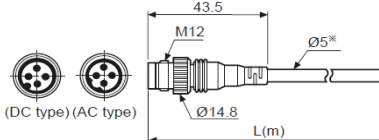
- CID408-2, CID408-5



- CLD408-2, CLD408-5

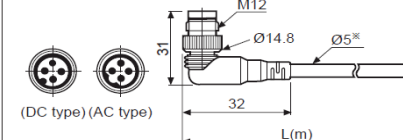


- CID2-□-P ● CID3-2P ● CIDH4-□-P
- CIA2-□-P, CIAH2-□-P



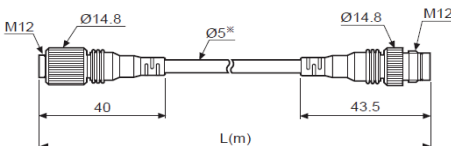
※ Cable diameter of CIDH4-□-P, CIAH2-□-P is Ø6.

- CLD2-□-P ● CLD3-2P ● CLDH4-□-P
- CLA2-□-P, CLAH2-□-P



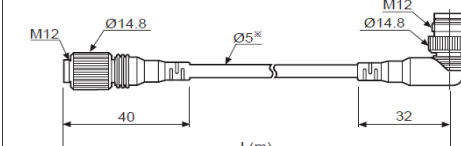
※ Cable diameter of CLDH4-□-P, CLAH2-□-P is Ø6.

- C1□4-□ (Standard type)



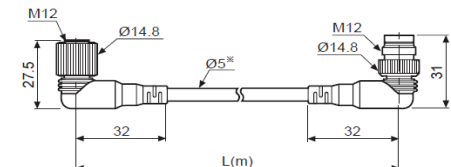
※ Cable diameter of C1DH4-□ is Ø6.

- C3□4-□ (Straight type-L type)



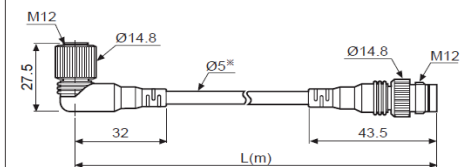
※ Cable diameter of C3DH4-□ is Ø6.

- C2□4-□ (L type-L type)



※ Cable diameter of C2DH4-□ is Ø6.

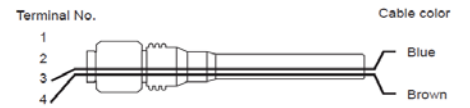
- C4□4-□ (L type-Straight type)



※ Cable diameter of C4DH4-□ is Ø6.

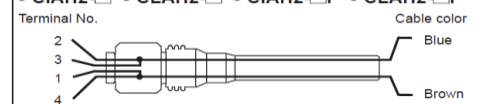
DC 2-wire type

- CID2-□ ● CLD2-□ ● CID2-□-P ● CLD2-□-P



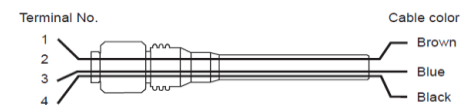
AC 2-wire type

- CIA2-□ ● CLA2-□ ● CIA2-□-P ● CLA2-□-P
- CIAH2-□ ● CLAH2-□ ● CIAH2-□-P ● CLAH2-□-P



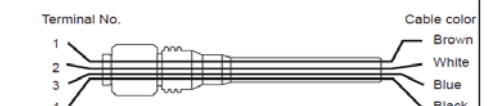
DC 3-wire type

- CID3-□ ● CLD3-□ ● CID3-□-P ● CLD3-□-P



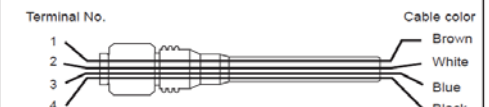
DC 4-wire type

- CID408-□ ● CLD408-□



DC 4-wire type

- CIDH4-□ ● CLDH4-□ ● CIDH4-□-P ● CLDH4-□-P



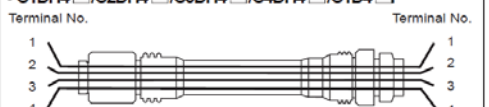
AC type

- C1A4-□/C2A4-□/C3A4-□/4A4-□ ● C1A4-□-P



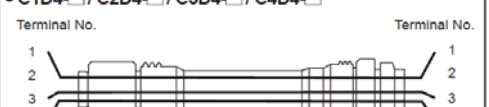
DC type

- C1D4-□/C2D4-□/3D4-□/4D4-□/1D4-□-P



DC type

- C1D4-□/C2D4-□/3D4-□/4D4-□



※ Pin 2 is N-C(Not Connected).

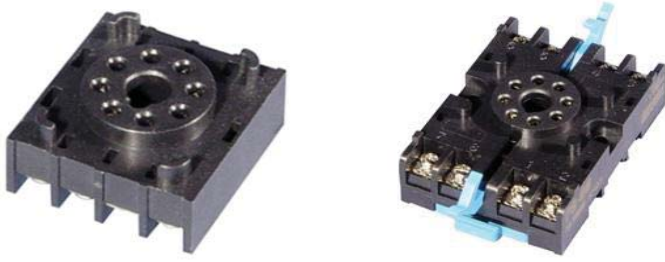
SÉRIE CI/CL

Modelo	Alimentação	Aparência	Aplicações	Tipo de conexão	Comprimento do cabo			
CID2-2	12-24 VDC (10-30 VDC)		Sensores DC 2 fios com conector M12 Macho (Plug)	Conector M12 fêmea (Soquete)	2 metros			
CID2-5		5 metros						
CLD2-2					2 metros			
CLD2-5		5 metros						
CID2-2P		Caixas de distribuição de sensores		Conector M12 Macho (Plug)	2 metros			
CID2-5P			5 metros					
CLD2-2P					2 metros			
CLD2-5P			5 metros					
CID3-2		12-24 VDC (10-30 VDC)		Sensores DC 3 fios com conector M12 Macho (Plug)	Conector M12 fêmea (Soquete)	2 metros		
CID3-5			5 metros					
CLD3-2						2 metros		
CLD3-5			5 metros					
CID3-2P			Caixas de distribuição de sensores		Conector M12 Macho (Plug)	2 metros		
CLD3-2P						2 metros		
CIDH4-2				Sensores DC 4 fios ou sensor de área com conector M12 Macho (Plug)			Conector M12 fêmea (Soquete)	2 metros
CIDH4-5								5 metros
CIDH4-7			7 metros					
CIDH4-10			10 metros					
CLDH4-2					2 metros			
CLDH4-5					5 metros			
CLDH4-7	7 metros							
CLDH4-10	10 metros							
CIDH4-2P	Caixas de distribuição de sensores				Conector M12 Macho (Plug)	2 metros		
CIDH4-3P						3 metros		
CIDH4-5P			5 metros					
CIDH4-7P			7 metros					
CLDH4-2P			2 metros					
CLDH4-3P			3 metros					
CLDH4-5P			5 metros					
CLDH4-7P	7 metros							
CIA2-2	100-240VAC (86-254VAC)		Sensores AC 2 fios com conector M12 Macho (Plug)	Conector M12 fêmea (Soquete)	2 metros			
CIA2-5		5 metros						
CLA2-2		2 metros						
CLA2-5		5 metros						
CIA2-2P		Caixas de distribuição de sensores		Conector M12 Macho (Plug)	2 metros			
CIA2-5P					5 metros			
CLA2-2P	2 metros							
CLA2-5P	5 metros							
C1D4-2	12-24 VDC (10-30 VDC)		Cabos extensores com conector M12 para conexões diversas como por exemplo entre sensores e caixas de distribuição ou entre sensores e outros cabos, etc..	Conector M12 Macho (Plug) x Fêmea (Soquete)	2 metros			
C1D4-5	5 metros							
C1A4-2	100-240VAC (86-254VAC)				2 metros			
C1A4-5	5 metros							
C2D4-2	12-24 VDC (10-30 VDC)			Conector M12 Macho (Plug) x Fêmea (Soquete)	2 metros			
C2D4-5	5 metros							
C2A4-2	100-240VAC (86-254VAC)				2 metros			
C2A4-5	5 metros							
C3D4-2	12-24 VDC (10-30 VDC)		Conector M12 Macho (Plug) x Fêmea (Soquete)	2 metros				
C3D4-5	5 metros							
C3A4-2	100-240VAC (86-254VAC)			2 metros				
C3A4-5	5 metros							
C4D4-2	12-24 VDC (10-30 VDC)		Conector M12 Macho (Plug) x Fêmea (Soquete)	2 metros				
C4D4-5	5 metros							
C4A4-2	100-240VAC (86-254VAC)			2 metros				
C4A4-5	5 metros							
CID408-2	12-24 VDC (10-30 VDC)		Sensores DC 4 fios com conector M8 Macho (Plug)	Conector M8 fêmea (Soquete)	2 metros			
CID408-5					5 metros			
CID408-10		10 metros						
CLD408-2		2 metros						
CLD408-5		5 metros						
CLD408-10		10 metros						

SÉRIE PG/PS

■ SOQUETES PARA TRILHO DIN OU PORTA DE PAINEL

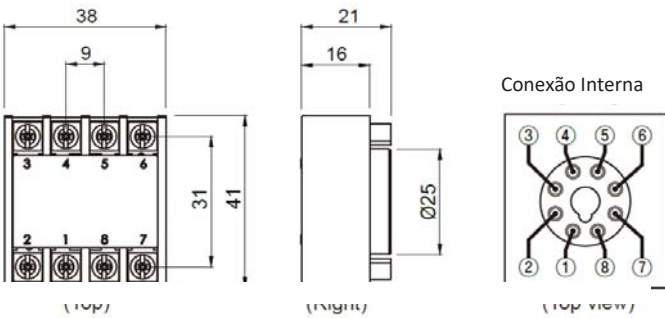
■ DESCRIÇÃO



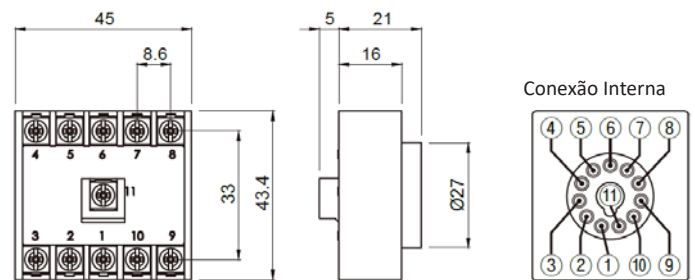
Soquetes de 8 ou 11 pinos para instalação em trilho DIN ou para porta de painel.
Anel de fixação para porta de painel 48mm x 48mm (PGB48-W)

■ DIMENSÕES

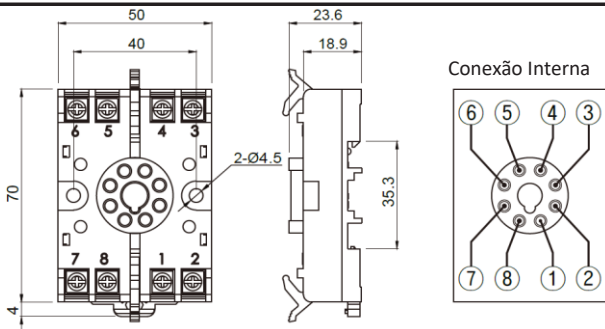
PG-08



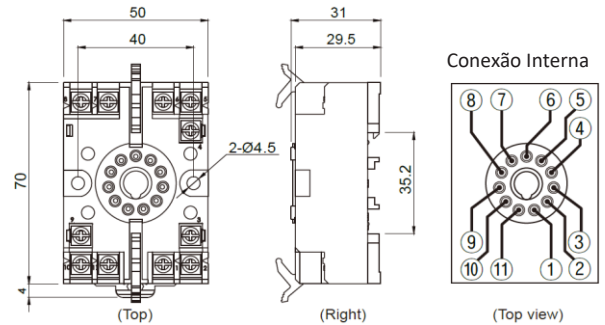
PG-11



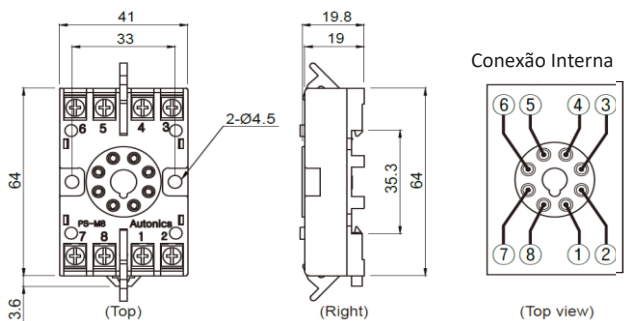
PS-08



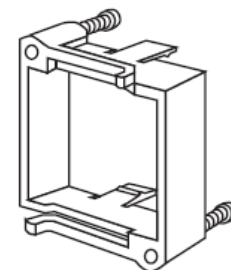
PS-11



PS-M8



PGB48-W



Suporte de fixação para porta de painel

Modelo	Detalhes Técnicos
PG-08	Soquete de 8 pinos para fixação em porta de painel
PG-11	Soquete de 11 pinos para fixação em porta de painel
PS-08	Soquete de 8 pinos para fixação em trilho DIN
PS-11	Soquete de 11 pinos para fixação em trilho DIN
PS-M8	Soquete de 8 pinos para fixação em trilho DIN (corpo estreito)
PGB48-W	Suporte 48mm x 48mm para fixação em porta painel