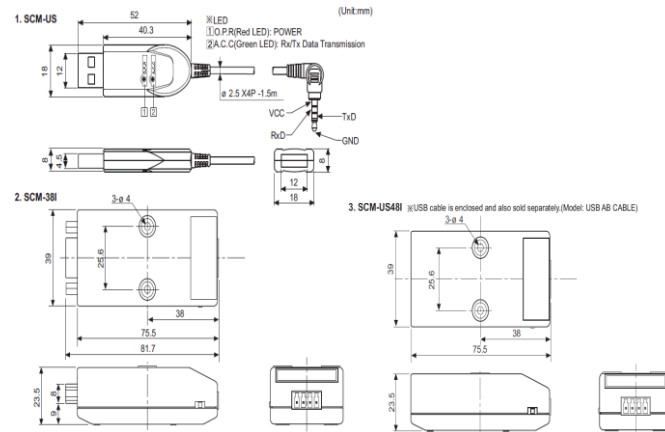


## ■ DESCRIÇÃO

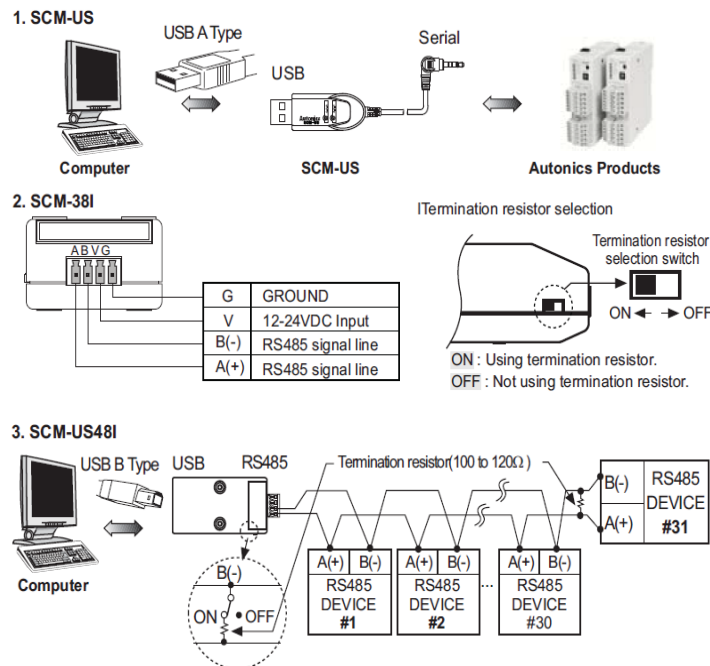


A Série SCM é um conversor de comunicação para RS485/USB, RS232/RS485. SCM-US é um conversor dedicado para produtos Autonics(CT,TK,TM).

## ■ DIMENSÕES



## ■ CONEXÕES



Modelo	Alimentação	Detalhes Técnicos
SCM-US48I	Pelo próprio sinal de entrada	Conversor RS485 / USB
SCM-US		Cabo de comunicação USB
SCM-38I	12-24VDC	Conversor RS485 / RS232