

# SÉRIE LE8N

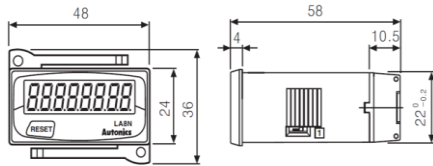
■ HORÍMETRO LCD



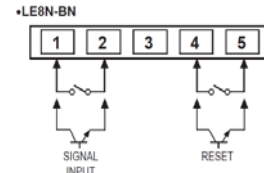
## ■ DESCRIÇÃO

A Série LA8N é um contador totalizador com display LCD de 8 dígitos somente para indicação. Disponíveis modelos com luz de fundo. Não é necessário nenhum tipo de alimentação por possuir bateria interna de lithium. Sinal de entrada de contato seco, tensão de 4-30Vcc ou tensão universal (6-240Vdc/24-240Vac). Possui função reset frontal e remoto por ligação na conexão traseira. Grau de proteção IP66

## ■ DIMENSÕES



## ■ CONEXÕES



Modelo	Alimentação	Alimentação da backlight	Sinal de entrada	Escala de tempo
LE8N-BN	Bateria interna	-	Contato Seco	9999.59.599(h.m.s); 99999.59.9(h.m); 999999.59(h.m); 9999.23.59(d.h.m); 9999d23.9(d.h); 99999999(s); 9999h59.9(h.m); 999999h59(h.m); 999999.9h(h)
LE8N-BN-L		24VDC		
LE8N-BV		-	4.5-30VDC	
LE8N-BV-L		24VDC		
LE8N-BF		-	24-240VAC/ 6-240VDC	

Temp. de trabalho de -10°C à 55°C. Temp. de armazenamento -25°C à 65°C

NCM

85364900

# SÉRIE LE3S/LE4S

■ TEMPORIZADOR DE LCD

LE3S

LE4S

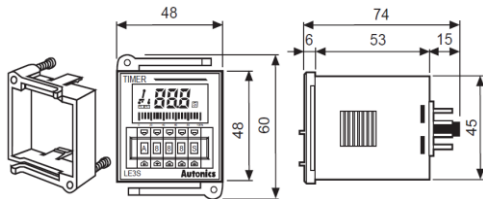


## ■ DESCRIÇÃO

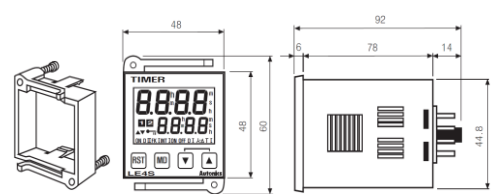
As séries LE3S/LE4S são temporizadores digitais com display de LCD de 3 ou 4 dígitos, tamanho compacto e com conexão plug-in de 8 pinos para montagem em base com possibilidade de instalação em painel ou trilho DIN. Alimentação universal de 24-240 Vac/Vcc. 10 funções de temporização. Luz de fundo para melhor visualização na série LE4S.

## ■ DIMENSÕES

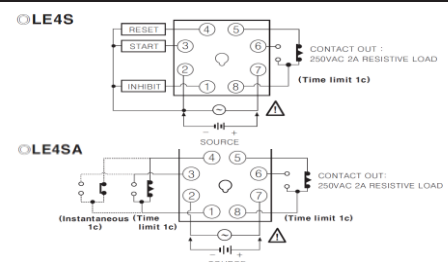
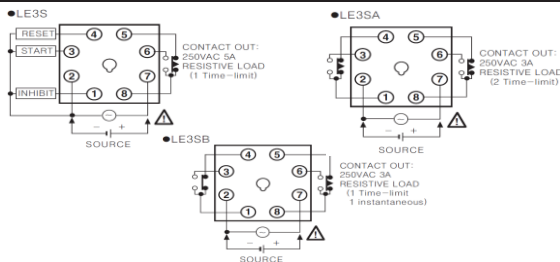
LE3S



LE4S



## ■ CONEXÕES



Modelo	Alimentação	Backlight (luz de fundo)	Start/ Reset/ Inhibit	Saídas à relé 5Amp
LE3S	24-240VAC/ 24-240VDC	Não disponível	Disponível	1 reversível (NA+NF) temporizado
LE3SA			Disponível	2 reversíveis (NA+NF) temporizados
LE3SB		2 reversíveis (NA+NF) sendo 1 temporizado e 1 instantâneo		
LE4S		1 reversível (NA+NF) temporizado		
LE4SA		2 reversíveis (NA+NF) sendo 1 temporizado e 1 instantâneo		

Temp. de trabalho de -10°C à 55°C. Temp. de armazenamento -25°C à 65°C

NCM

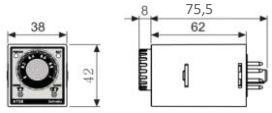
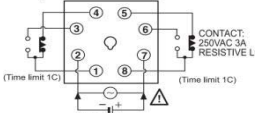
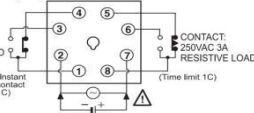
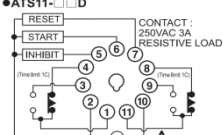
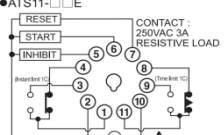
85364900

Pag 86

# SÉRIE ATS

## ■ TEMPORIZADOR ANALÓGICO MULTIFUNCIONAL

<b>ATS8</b>	<b>ATS11</b>	<b>■ DESCRIÇÃO</b>
		
<p>A série ATS é um temporizador analógico multifuncional com tamanho compacto e conexão plug-in de 8 ou 11 pinos para montagem em base com instalação em painel ou trilho DIN. Alimentação universal de 12vcc, 24 Vac/Vcc, 100-240Vac / 24-240Vcc. 6 modos de operação. 12 Escalas diferentes de tempo de 0,01 seg à 30 hrs.</p>		

<b>■ DIMENSÕES</b>	<b>■ CONEXÕES</b>
	<p style="text-align: center;"><b>ATS8</b></p> <div style="display: flex; justify-content: space-around;"> <div style="text-align: center;"> <p>● [A], [F] output operation mode</p>  <p>CONTACT: 250VAC 3A RESISTIVE LOAD</p> <p>(Time limit 1C)</p> <p>SOURCE:</p> <ul style="list-style-type: none"> <li>• 100-240VAC 50/60Hz, 24-240VDC</li> <li>• 24VAC 50/60Hz, 24VDC</li> <li>• 12VDC</li> </ul> </div> <div style="text-align: center;"> <p>● [A1], [B], [F1], [I] output operation mode</p>  <p>CONTACT: 250VAC 3A RESISTIVE LOAD</p> <p>(Instant contact 1C)</p> <p>(Time limit 1C)</p> <p>SOURCE:</p> <ul style="list-style-type: none"> <li>• 100-240VAC 50/60Hz, 24-240VDC</li> <li>• 24VAC 50/60Hz, 24VDC</li> <li>• 12VDC</li> </ul> </div> </div> <div style="display: flex; justify-content: space-around; margin-top: 10px;"> <div style="text-align: center;"> <p>● ATS11-□□D</p>  <p>CONTACT: 250VAC 3A RESISTIVE LOAD</p> <p>SOURCE:</p> <ul style="list-style-type: none"> <li>• 100-240VAC 50/60Hz, 24-240VDC</li> <li>• 24VAC 50/60Hz, 24VDC</li> <li>• 12VDC</li> </ul> </div> <div style="text-align: center;"> <p>● ATS11-□□E</p>  <p>CONTACT: 250VAC 3A RESISTIVE LOAD</p> <p>SOURCE:</p> <ul style="list-style-type: none"> <li>• 100-240VAC 50/60Hz, 24-240VDC</li> <li>• 24VAC 50/60Hz, 24VDC</li> <li>• 12VDC</li> </ul> </div> </div>

Modelo	Alimentação	Escala de tempo	Start/ Reset/ Inhibit	Detalhes técnicos
ATS8-11	12VDC	0.01seg até 10 horas	Não disponível	Modelo plug-in de 8 pinos (Power-On Start <sup>1</sup> ) com duas saídas a relé reversível (NA+NF) de 3A, sendo uma saída com acionamento temporizado e uma saída acionamento instantâneo ou as duas saídas com acionamento temporizado de acordo com o modo selecionado.
ATS8-13		0.01seg até 30 horas		
ATS8-21	24VAC/VDC	0.01seg até 10 horas		
ATS8-23		0.01seg até 30 horas		
ATS8-41	100-240VAC/ 24-240VDC	0.01seg até 10 horas		
ATS8-43		0.01seg até 30 horas		
ATS11-11D	12VDC	0.01seg até 10 horas	Disponível	Modelo plug-in de 11 pinos (Signal-On Start <sup>2</sup> ) com duas saídas a relé reversível (NA+NF) de 3A, sendo as duas saídas com acionamento temporizado.
ATS11-13D		0.01seg até 30 horas		
ATS11-21D	24VAC/VDC	0.01seg até 10 horas		
ATS11-23D		0.01seg até 30 horas		
ATS11-41D	100-240VAC/ 24-240VDC	0.01seg até 10 horas		
ATS11-43D		0.01seg até 30 horas		
ATS11-11E	12VDC	0.01seg até 10 horas		Modelo plug-in de 11 pinos (Signal-On Start <sup>2</sup> ) com duas saídas a relé reversível (NA+NF) de 3A, sendo uma saída com acionamento temporizado e uma saída com acionamento instantâneo.
ATS11-13E		0.01seg até 30 horas		
ATS11-21E	24VAC/VDC	0.01seg até 10 horas		
ATS11-23E		0.01seg até 30 horas		
ATS11-41E	100-240VAC/ 24-240VDC	0.01seg até 10 horas		
ATS11-43E		0.01seg até 30 horas		


Temp. de trabalho de -10°C à 55°C. Temp. de armazenamento -25°C à 65°C NCM **85364900**

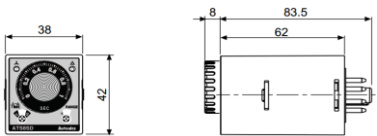
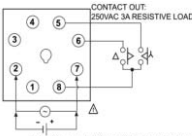
<sup>1</sup> Power-on Start = Quando energizado o ATS8 já inicia a temporização

<sup>2</sup> Signal-on Start = Necessita de um pulso no terminal de start para iniciar a temporização

# SÉRIE ATS8SD-4

## ■ TEMPORIZADOR ANALÓGICO ESTRELA-TRIÂNGULO

	<b>■ DESCRIÇÃO</b>
<p>A série ATS8SD é um temporizador analógico estrela-triângulo tamanho compacto e conexão plug-in de 8 pinos para montagem em base com instalação em painel ou trilho DIN. Alimentação universal de 100-240Vac/24-240Vcc. T1 = Escala de tempo de 0.05 até 100 segs. T2 = Escala tempo de troca de 0.05, 0.1, 0.2, 0.3, 0.4, 0.5 segs.</p>	

<b>■ DIMENSÕES</b>	<b>■ CONEXÕES</b>			
	 <p>SOURCE: 100-240VAC 50/60Hz, 24-240VDC universal</p>			
Modelo	Alimentação	Escala de tempo	Tempo de troca entre $\Delta$ e $\star$	Detalhes técnicos
ATS8SD-4	100-240VAC/ 24-240VDC	0.5 seg. até 100 seg.	Ajustável entre 0.05, 0.1, 0.2, 0.3, 0.4, 0.5 seg.	Modelo plug-in de 8 pinos (Power-On Start <sup>1</sup> ) com duas saídas NA de 3A.

Temp. de trabalho de -10°C à 55°C. Temp. de armazenamento -25°C à 65°C NCM **85364900**

<sup>1</sup> Power-on Start = Quando energizado o ATS8 já inicia a temporização

# SÉRIE ATS8P

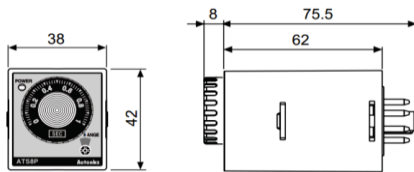
## ■ TEMPORIZADOR ANALÓGICO COM RETARDO NA DESENERGIZAÇÃO

### ■ DESCRIÇÃO

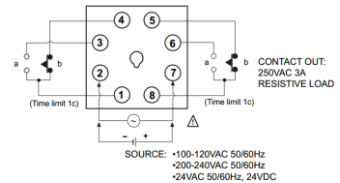


A Série ATS8P é um temporizador analógico com retardo na desenergização e conexão plug-in de 8 pinos para montagem em base com instalação em painel ou trilho DIN. Com escalas de tempo de 0.1 até 10 segundos ou 0.1 até 10 minutos. Alimentação de 100-120Vac, 200-240Vac ou 24Vac/Vcc.

### ■ DIMENSÕES



### ■ CONEXÕES



Modelo	Alimentação	Escala de tempo	Faixa de seleção de tempo	Detalhes técnicos
ATS8P-2S	24VAC/VDC	0.1 até 10 segundos	1=0.1 até 1seg 10=1 até 10seg	Modelo plug-in de 8 pinos (Power-Off Start <sup>1</sup> ) com duas saídas a relé reversível (NA+NF) de 3A temporizadas.
ATS8P-5S	200-240VAC			
ATS8P-6S	100-120VAC			
ATS8P-2M	24VAC/VDC	0.1 até 10 minutos	1=0.1 até 1min 10=1 até 10min	
ATS8P-5M	200-240VAC			
ATS8P-6M	100-120VAC			

Temp. de trabalho de -20°C à 70°C. Temp. de armazenamento -20°C à 100°C

NCM

85364900

<sup>1</sup> Power-Off Start = Somente quando é desenergizado o ATS8 inicia a temporização

# SÉRIE ATS8W/ATS11W

## ■ TEMPORIZADOR ANALÓGICO DUPLO

ATS8W

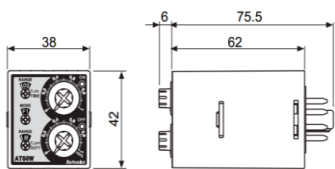
ATS11W



### ■ DESCRIÇÃO

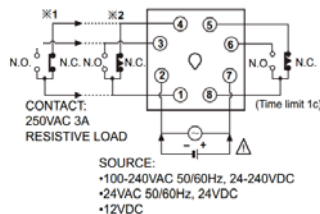
A série ATSW é um temporizador analógico duplo para configurar o tempo ligado e desligado individualmente, com tamanho compacto e conexão plug-in de 8 ou 11 pinos para montagem em base com instalação em painel ou trilho DIN. Alimentação universal de 12Vcc, 24 Vac/Vcc, 100-240Vac / 24-240Vcc. 6 modos de operação. 12 Escalas diferentes de tempo de 0,1 seg à 30 hrs.

### ■ DIMENSÕES

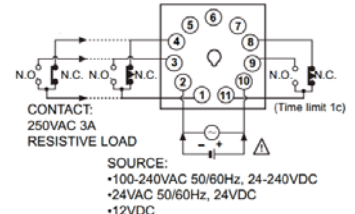


### ■ CONEXÕES

ATS8W



ATS11W



Modelo	Alimentação	Escala de tempo	Detalhes técnicos
ATS8W-11	12VDC	0.1seg até 10 horas	Modelo plug-in de 8 pinos (Power-On Start <sup>1</sup> ) com duas saídas a relé reversível (NA+NF) de 3A, sendo uma saída com acionamento temporizado e uma saída acionamento instantâneo ou as duas saídas com acionamento temporizado de acordo com o modo selecionado.
ATS8W-13		0.3seg até 30 horas	
ATS8W-21	24VAC/VDC	0.1seg até 10 horas	
ATS8W-23		0.3seg até 30 horas	
ATS8W-41	100-240VAC/ 24-240VDC	0.1seg até 10 horas	
ATS8W-43		0.3seg até 30 horas	
ATS11W-11	12VDC	0.1seg até 10 horas	Modelo plug-in de 11 pinos (Power-On Start <sup>1</sup> ) com duas saídas a relé reversível (NA+NF) de 3A, sendo uma saída com acionamento temporizado e uma saída acionamento instantâneo ou as duas saídas com acionamento temporizado de acordo com o modo selecionado.
ATS11W-13		0.3seg até 30 horas	
ATS11W-21	24VAC/VDC	0.1seg até 10 horas	
ATS11W-23		0.3seg até 30 horas	
ATS11W-41	100-240VAC/ 24-240VDC	0.1seg até 10 horas	
ATS11W-43		0.3seg até 30 horas	

Temp. de trabalho de -10°C à 55°C. Temp. de armazenamento -25°C à 65°C

NCM

85364900

<sup>1</sup> Power-on Start = Quando energizado o ATS8 já inicia a temporização

# SÉRIE ATN

## ■ TEMPORIZADOR ANALÓGICO MULTIFUNCIONAL

<u>AT8N</u>	<u>AT11N</u>	<b>■ DESCRIÇÃO</b>
		A série ATN é um temporizador analógico multifuncional com conexão plug-in de 8 ou 11 pinos para montagem em base com instalação em painel ou trilho DIN. Alimentação universal de 12vcc, 24 Vac/Vcc, 100-240Vac/24-240Vcc. 6 modos de operação. 16 Escalas diferentes de tempo de 0,05 seg à 100 hrs.

<b>■ DIMENSÕES</b>	<b>■ CONEXÕES</b>	
	<u>AT8N</u>	<u>AT11N</u>

Modelo	Alimentação	Escala de tempo	Start/ Reset/ Inhibit	Detalhes técnicos
AT8N	100-240VAC/ 24-240VDC	0.05 segundos até 100 horas	Não disponível	Modelo plug-in de 8 pinos (Power-On Start <sup>1</sup> ) com duas saídas a relé reversível (NA+NF) de 5A, sendo uma saída com acionamento temporizado e uma saída acionamento instantâneo ou as duas saídas com acionamento temporizado de acordo com o modo selecionado.
AT8N-1	12VDC			
AT8N-2	24VAC/VDC			
AT11DN	100-240VAC/ 24-240VDC		Disponível	Modelo plug-in de 11 pinos (Signal-On Start <sup>2</sup> ) com duas saídas a relé reversível (NA+NF) de 5A, sendo as duas saídas com acionamento temporizado.
AT11DN-1	12VDC			
AT11DN-2	24VAC/VDC			
AT11EN	100-240VAC/ 24-240VDC		Disponível	Modelo plug-in de 11 pinos (Signal-On Start <sup>2</sup> ) com duas saídas a relé reversível (NA+NF) de 5A, sendo uma saída com acionamento temporizado e uma saída com acionamento instantâneo.
AT11EN-1	12VDC			
AT11EN-2	24VAC/VDC			

Temp. de trabalho de -10°C à 55°C. Temp. de armazenamento -25°C à 65°C

NCM 85364900

<sup>1</sup> Power-on Start = Quando energizado o ATN já inicia a temporização  
<sup>2</sup> Signal-on Start = Precisa de um pulso no terminal de start para iniciar a temporização

# SÉRIE AT8SDN

## ■ TEMPORIZADOR ANALÓGICO ESTRELA-TRIÂNGULO

	<b>■ DESCRIÇÃO</b>
	A série AT8SDN é um temporizador analógico estrela-triângulo e conexão plug-in de 8 pinos para montagem em base com instalação em painel ou trilho DIN. Alimentação universal de 100-240Vac/24-240Vcc. T1 = Escala de tempo de 0.5 até 100 segs. T2 = Escala tempo de troca de 0.5, 0.1, 0.2, 0.3, 0.4, 0.5 segs.

<b>■ DIMENSÕES</b>	<b>■ CONEXÕES</b>	

Modelo	Alimentação	Escala de tempo	Tempo de troca entre Δ e Δ	Detalhes técnicos
AT8SDN	100-240VAC/ 24-240VDC	0.5 seg. até 100 seg.	Ajustável entre 0.05, 0.1, 0.2, 0.3, 0.4, 0.5 seg.	Modelo plug-in de 8 pinos (Power-On Start <sup>1</sup> ) com duas saídas NA

Temp. de trabalho de -10°C à 55°C. Temp. de armazenamento -25°C à 65°C

NCM 85364900

<sup>1</sup> Power-on Start = Quando energizado o AT8S já inicia a temporização

# SÉRIE AT8PSN/ AT8PMN

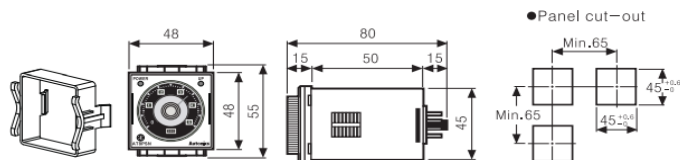
## ■ TEMPORIZADOR ANALÓGICO COM RETARDO NA DESENERGIZAÇÃO

### ■ DESCRIÇÃO

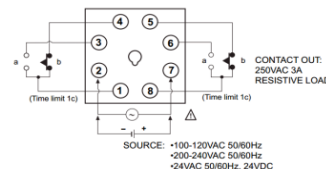


A Série AT8PSN é um temporizador analógico com retardo na desenergização e conexão plug-in de 8 pinos para montagem em base com instalação em painel ou trilho DIN. Com escalas de tempo de 0.05 até 10 segundos ou 0.05 até 10 minutos. Alimentação de 100-120Vac, 200-240Vac ou 24Vac/Vcc.

### ■ DIMENSÕES



### ■ CONEXÕES



Modelo	Alimentação	Escala de tempo	Detalhes técnicos
AT8PSN	200-240VAC	0.05 até 10 segundos	Modelo plug-in de 8 pinos (Power-Off Start <sup>1</sup> ) com duas saídas a relé reversível (NA+NF) de 3A temporizadas.
AT8PSN-2	24VAC/VDC		
AT8PSN-6	100-120VAC		
AT8PSN-7	100/110VDC		
AT8PMN	200-240VAC	0.05 até 10 minutos	
AT8PMN-2	24VAC/VDC		
AT8PMN-6	100/110VDC		
AT8PMN-7	100-120VAC		

Temp. de trabalho de -20°C à 70°C. Temp. de armazenamento -20°C à 100°C

NCM

85364900

<sup>1</sup> Power-Off Start = Somente quando é desenergizado o ATS8 inicia a temporização

# SÉRIE ATE

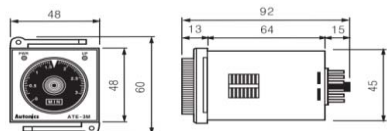
## ■ TEMPORIZADOR ANALÓGICO



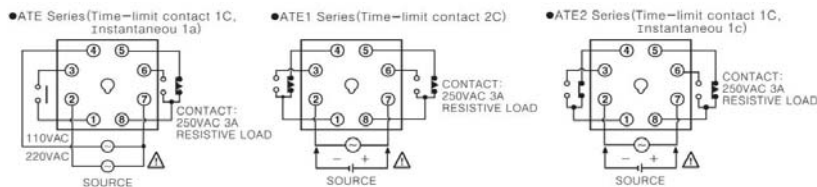
### ■ DESCRIÇÃO

A Série ATE é um temporizador analógico econômico com várias escalas de temporização pré-definidas (1,3,6,10,30,60 segundos, 3,6,10,30,60 minutos, 3,6,12,24 horas) Alimentação: ATE (110/220Vac) ATE1, ATE2 (110Vac, 220Vac, 12Vdc, 24Vdc). Conexão plug-in 8 pinos para montagem em base com instalação em painel ou trilho DIN.

### ■ DIMENSÕES



### ■ CONEXÕES



Modelo	Alimentação <sup>2</sup>	Faixas de tempo	Detalhes técnicos		
ATE-10'S	110VAC, 220VAC, 12VDC, 24VDC	1,3,6,10,30,60 Seg.	Modelo plug-in de 8 pinos (Power-On Start <sup>3</sup> ) com duas saídas a relé 3A, sendo uma saída com acionamento temporizado NA+NF e uma saída acionamento instantâneo NA.		
ATE-10'M		3,6,10,30,60 Min.			
ATE-12'H		3,6,12,24 Horas			
ATE1-10'S		110VAC, 220VAC, 12VDC, 24VDC	1,3,6,10,30,60 Seg.	Modelo plug-in de 8 pinos (Power-On Start <sup>3</sup> ) com duas saídas a relé reversível (NA+NF) de 3A, sendo as duas saídas com acionamento temporizado.	
ATE1-10'M			3,6,10,30,60 Min.		
ATE1-12'H			3,6,12,24 Horas		
ATE2-10'S			1,3,6,10,30,60 Seg.	Modelo plug-in de 8 pinos (Power-On Start <sup>3</sup> ) com duas saídas a relé reversível (NA+NF) de 3A, sendo uma saída com acionamento temporizado e uma saída acionamento instantâneo.	
ATE2-10'M					3,6,10,30,60 Min.
ATE2-12'H					3,6,12,24 Horas

Temp. de trabalho de -10°C à 55°C. Temp. de armazenamento -25°C à 65°C

NCM

85364900

<sup>1</sup> Substituir na chave de código pelo tempo desejado conforme especificado na coluna faixas de tempo.

<sup>2</sup> Favor especificar a tensão desejada no final do código Ex: ATE-10S-220VAC

<sup>3</sup> Power-on Start = Quando energizado o ATE já inicia a temporização