

SÉRIE GP

■ INTERFACE HOMEM MÁQUINA (IHM)

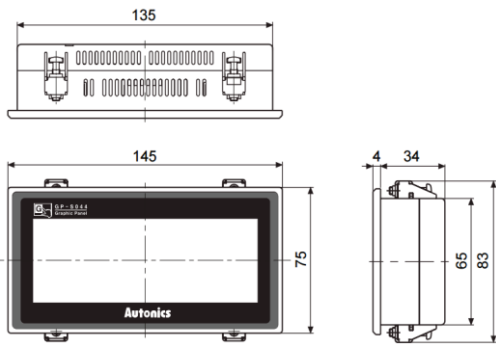
■ DESCRIÇÃO



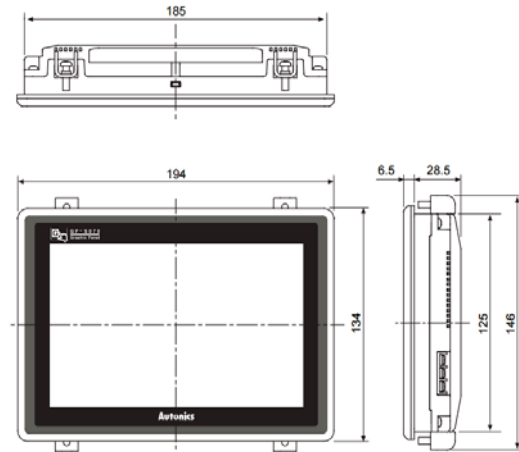
A Série GP é uma IHM com tela monocromática de 4.4" ou colorida de 7.0". Software de programação GP EDITOR fornecido gratuitamente, memória flash de 512Kb para GP-S044 e 16M para GP-S070, 1940 caracteres por página, permite programar até 500 páginas. Possui portas de comunicação RS422/485 + RS232(GP-S044)+ Ethernet + USB2,0(GP-S070). Permite comunicação com vários CLP's ou equipamentos do mercado como Siemens, Micrologix, Delta, Omron, Nais/Matsushita, Mitsubishi, LS e Konics.

■ DIMENSÕES

GP-S044

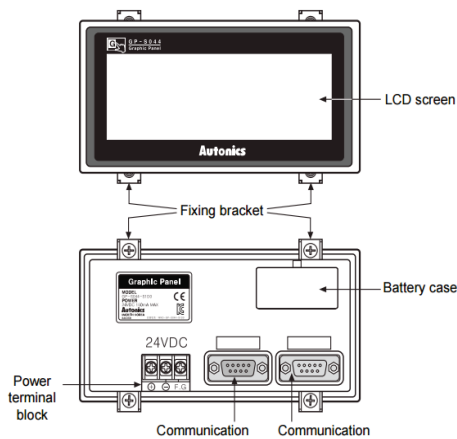


GP-S070

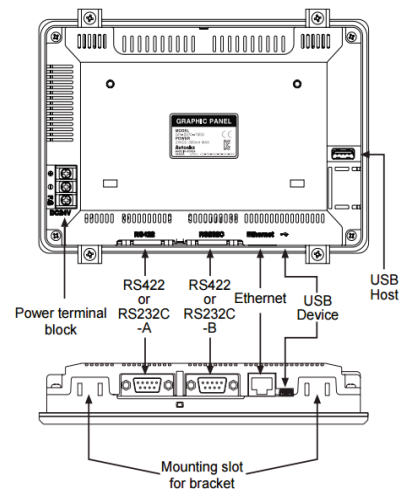


■ CONEXÕES

GP-S044



GP-S070



Modelo	Alimentação	Tamanho	Tipo de LCD	Portas de Comunicação
GP-S044-S1D0	24 VDC	4.4"	Monocromático	1 Porta RS-232-C e 1 Porta RS422
Temp. de trabalho de 0°C à 50°C. Temp. de armazenamento -20°C à 60°C				NCM 84716061
GP-S070-T9D6	24 VDC	7.0"	16.777,216 cores	1 Porta RS-232-C, 1 Porta RS422, 1 Porta Ethernet, 1 Porta mini-USB, 1 USB HOST
Temp. de trabalho de 0°C à 50°C. Temp. de armazenamento -20°C à 60°C				NCM 85371020

SÉRIE LP

■ CONTROLADOR LÓGICO PROGRAMÁVEL (CLP)

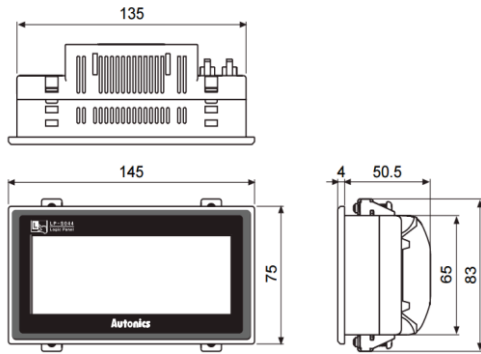
■ DESCRIÇÃO



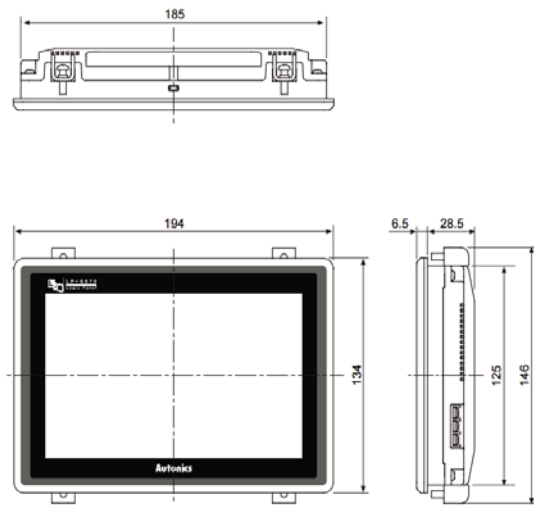
A Série LP é um CLP com IHM incorporada de tela monocromática de 4.4" ou colorida de 7.0", 16 entradas digitais NPN e 16 saídas digitais NPN. Software de programação GP EDITOR e SMART STUDIO fornecido gratuitamente. 8000 passos de programação em ladder. Possui portas de comunicação RS422/485 + RS232(GP-S044)+ Ethernet + USB2,0(GP-S070). Permite comunicação com vários Clps ou equipamentos do mercado como Siemens, Micrologix,Delta, Omron, Nais/Matsushita, Mitsubishi, LS e Konic.

■ DIMENSÕES

LP-S044



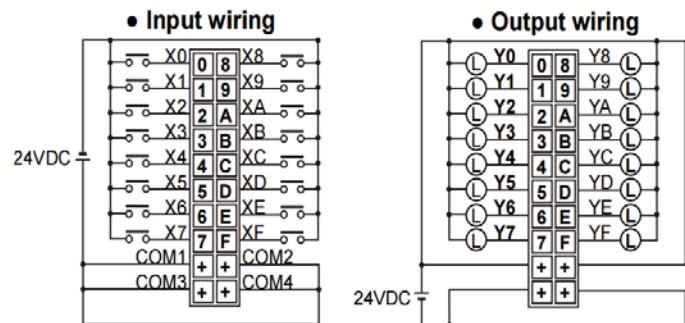
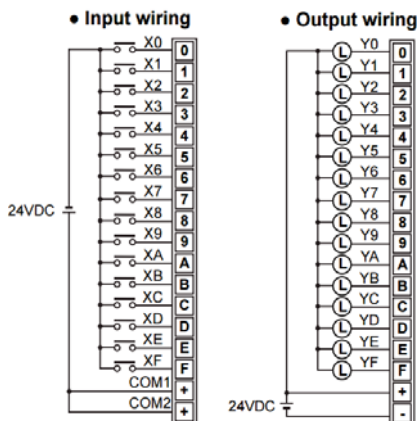
LP-S070



■ CONEXÕES

TERMINAL

CONECTOR



Modelo	Alimentação	Tela LCD	Conexão	Detalhes técnicos
LP-S044-S1D0-C5T-A	24 VDC	4.4" Monocromático	Terminal	1 Porta de comunicação RS-232-C, 1 Porta de comunicação RS422, 16 entradas digitais NPN, 16 Saídas digitais NPN.
LP-S044-S1D0-C5R-A			Conector (Flat cable)	
LP-S070-T9D6-C5T		7,0" colorida 16.777,216 cores	Terminal	1 Porta RS-232-C, 1 Porta RS422, 1 Porta Ethernet, 1 Porta mini-USB, 1 USB HOST, 16 Entradas digitais NPN, 16 Saídas Digitais NPN.
LP-S070-T9D6-C5R			Conector (Flat cable)	